

V 88

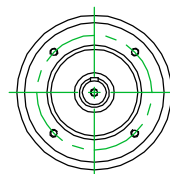
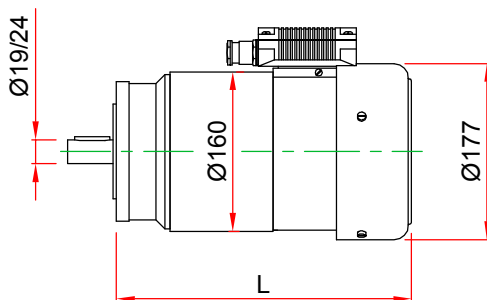
Motori C.C. alimentazione da batteria - Potenza da 1.2kW a 4.4kW D.C. Motors battery supply - Power from 1.2kW to 4.4kW

CARATTERISTICHE PRINCIPALI

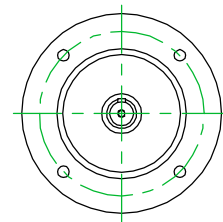
- Motori C.C. a norme CEI ed IEC.
- 4 poli - magnete permanente.
- Alimentazione da batteria 12V-24V-48V-72V-110V.
- Isolamento classe F e H.
- V autoventilato - grado di protezione IP54.
- Scatola morsetti.

MAIN FEATURES

- D.C. motors according to CEI and IEC standards.
- 4 poles - permanent magnet.
- Battery supply 12V-24V-48V-72V-110V.
- Insulation F and H class.
- V self ventilated - degree of protection IP54.
- Terminal box.



IEC 90 B14 Ø140



IEC 80 B5 Ø200

Tipo / Type	L	Potenza a / Power at		
		1500rpm	2000rpm	3000rpm
V 88.38	354	1.2 kW	1.5kW	2.2 kW
V 88.57	409	1.7 kW	2.2 kW	3.3 kW
V 88.81	464	2.2 kW	3 kW	4.4 kW

Max. 1.1kW a / at 12V - Max. 2.2kW a / at 24V - Max. 4.4kW a / at 48V



OPZIONI :

- Flange e alberi speciali
- Freno di sicurezza esterno
- Montaggio a piedi (B3) h.90
- Protezione IP55

OPTIONS :

- Special shafts and flanges
- External safety brake
- Feet mounting (B3) h.90
- IP55 protection