

LV 60

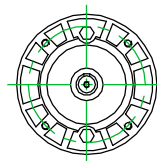
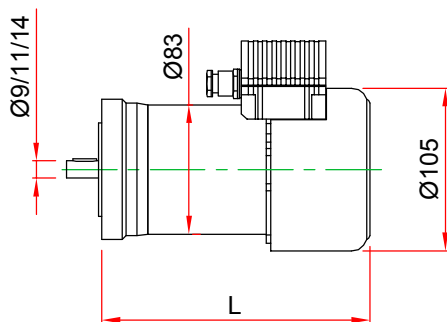
Motori C.C. alimentazione da SCR o PWM - Potenza da 75W a 540W
D.C. Motors SCR or PWM supply - Power from 75W to 540W

CARATTERISTICHE PRINCIPALI

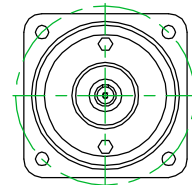
- Motori C.C. a norme CEI ed IEC.
- 2 poli - magnete permanente.
- Tensione nominale 170V.
- Servizio continuo S1 - fattore di forma 1.05 / 1.4.
- LV autoventilato - grado di protezione IP54.
- Scatola morsetti.

MAIN FEATURES

- *D.C. motors according to CEI and IEC standards.*
- *2 poles - permanent magnet.*
- *Rated voltage 170V.*
- *Continuous duty S1 - form factor 1.05 / 1.4.*
- *LV self ventilated - degree of protection IP54.*
- *Terminal box.*



IEC 56 B14
IEC 63 B14
IEC 71 B14



IEC 56 B14
IEC 63 B14
IEC 71 B14

Tipo / Type	L	Potenza a / Power at			Potenza a / Power at		
		1500rpm	2000rpm	3000rpm	1500rpm	2000rpm	3000rpm
LV 60 A	172	FF=1.4			FF=1.05		
LV 60 B	219	75 W	100 W	150 W	90 W	135 W	180 W
LV 60 C	264	150 W	200 W	300 W	180 W	240 W	360 W
		225 W	300 W	450 W	270 W	360 W	540 W



OPZIONI :

- Flange e alberi speciali
- Freno di sicurezza esterno
- Cavo
- Montaggio a piedi (B3) h.63

OPTIONS :

- *Special shafts and flanges*
- *External safety brake*
- *Cable*
- *Feet mounting (B3) h.63*