

# DS 66

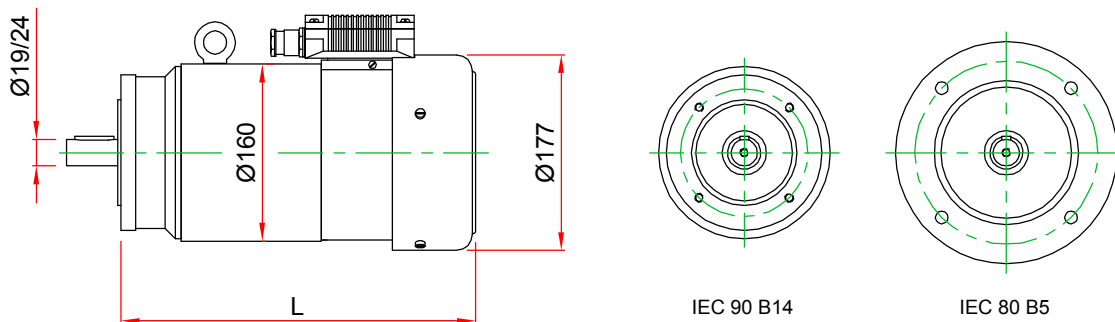
**Motori C.C. alimentazione da SCR o PWM - Potenza da 0.9kW a 4.5kW**  
***D.C. Motors SCR or PWM supply - Power from 0.9kW to 4.5kW***

## CARATTERISTICHE PRINCIPALI

- Motori C.C. a norme CEI ed IEC.
- 2 poli - magnete permanente.
- Tensione nominale 170V-260V.
- Servizio continuo S1 - fattore di forma 1.05 / 1.4.
- Autoventilato - grado di protezione IP54.
- Scatola morsetti.

## MAIN FEATURES

- D.C. motors according to CEI and IEC standards.
- 2 poles - permanent magnet.
- Rated voltage 170V-260V.
- Continuous duty S1 - form factor 1.05 / 1.4.
- Self ventilated - degree of protection IP54.
- Terminal box.



Tipo / Type	L	Potenza a / Power at			Potenza a / Power at		
		1500rpm	2000rpm	3000rpm	1500rpm	2000rpm	3000rpm
DS 66.38	354	0.9 kW	1.2 kW	1.8 kW	1.15 kW	1.53 kW	2.3 kW
DS 66.57	409	1.3 kW	1.73 kW	2.6 kW	1.7 kW	2.26 kW	3.4 kW
DS 66.81	464	1.65 kW	2.2 kW	3.3 kW	2.25 kW	3 kW	4.5 kW



## OPZIONI :

- Flange e alberi speciali
- Freno di sicurezza esterno
- Cavo
- Montaggio a piedi (B3) h.90

## OPTIONS :

- Special shafts and flanges
- External safety brake
- Cable
- Feet mounting (B3) h.90