

# AV 72

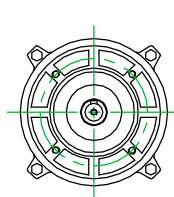
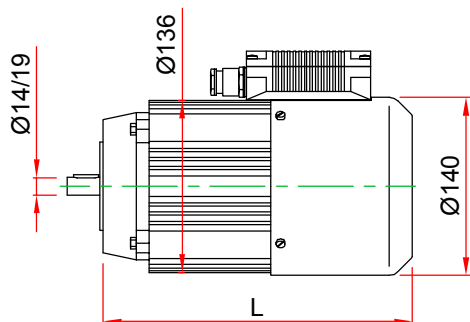
**Motori C.C. alimentazione da SCR o PWM - Potenza da 0.25kW a 1.8kW**  
***D.C. Motors SCR or PWM supply - Power from 0.25kW to 1.8kW***

## CARATTERISTICHE PRINCIPALI

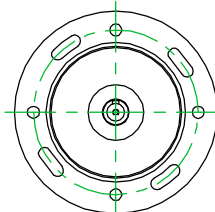
- Motori C.C. a norme CEI ed IEC.
- 2 poli - magnete permanente.
- Tensione nominale 170V.
- Servizio continuo S1 - fattore di forma 1.05 / 1.4.
- AV autoventilato - grado di protezione IP54.
- Scatola morsetti.

## MAIN FEATURES

- *D.C. motors according to CEI and IEC standards.*
- *2 poles - permanent magnet.*
- *Rated voltage 170V.*
- *Continuous duty S1 - form factor 1.05 / 1.4.*
- *AV self ventilated - degree of protection IP54.*
- *Terminal box.*



IEC 71 B14  
IEC 80 B14



IEC 71 B5  
IEC 80 B5

Tipo / Type	L	Potenza a / Power at		
		1500rpm	2000rpm	3000rpm
AV 72 B	245	0.25 kW	0.335 kW	0.5 kW
AV 72 C	278	0.36 kW	0.48 kW	0.72 kW
AV 72 D	308	0.49 kW	0.655 kW	0.98 kW
AV 72 E	368	0.675 kW	0.9 kW	1.35 kW

FF=1.4	Potenza a / Power at		
	1500rpm	2000rpm	3000rpm
	0.315 kW	0.42 kW	0.63 kW
	0.45 kW	0.6 kW	0.9 kW
	0.63 kW	0.84 kW	1.26 kW
	0.9 kW	1.2 kW	1.8 kW



## OPZIONI :

- Flange e alberi speciali
- Freno di sicurezza esterno
- Cavo
- Montaggio a piedi (B3) h.71

## OPTIONS :

- *Special shafts and flanges*
- *External safety brake*
- *Cable*
- *Feet mounting (B3) h.71*